

# ДИСКОВЫЕ ЗАТВОРЫ С ПРИВОДОМ VFS



**Инструкция по эксплуатации,  
техническому обслуживанию и  
монтажу**

**ООО «Строй-Информ С»**

*Торговля промышленным оборудованием*

РФ 115419 Москва, а/я 33,  
Пр-т 60-летия Октября, д.11А  
Тел/факс: (495) 788-89-87  
E-mail: mail@stroyinforms.ru





---

Декларация соответствия ЕЭС

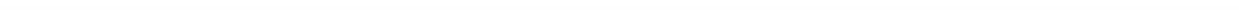
Поставщик оборудования заявляет, что изделие, называемое:

**Дисковый затвор – серия VFS**

соответствует условиям Директивы 89/392/СЕЕ от 14.06.89, принятой в соответствии с дальнейшими директивами Совета ЕЭС.

Изделие, к которому относится эта декларация, предназначено для установки на различные машины и механизмы.

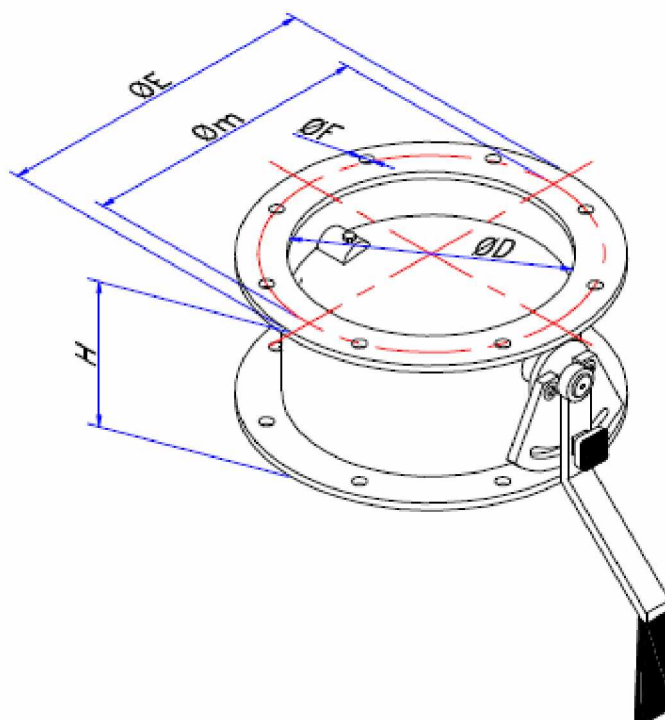
Не допустимо устанавливать изделие на машины и механизмы, которые не соответствуют требованиям данной директивы.





## 1. Дискные затворы VFS – технические характеристики

Дискные затворы – серия VFS Рекомендуются для установки на силосы. Изготовлены из углеродистой стали, поставляются в комплекте с ручным приводом.						
Тип	$\varnothing D$	$\varnothing m$	$\varnothing E$	H	$\varnothing F$	Число отверстий
VFS150	160	220	250	125	11	8
VFS200	210	250	275	160	11	8
VFS250	265	300	330	170	11	8
VFS300	325	375	425	185	14	8
VFS400	400	470	520	245	14	12





## 2. Дополнительные патрубки под хомут с фланцем

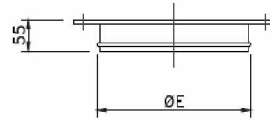


Рис. 1

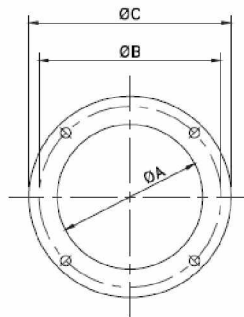
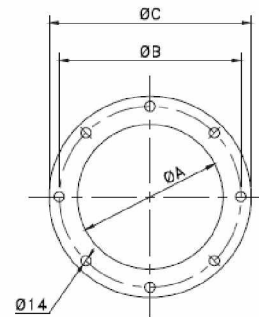
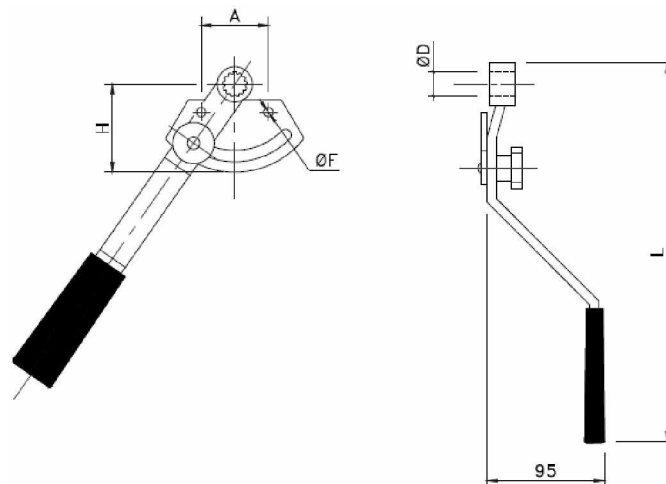


Рис. 2



CODE	ØA	ØB	ØC	ØE	Kg.	PIC.
RFS-100	100	180	220	120	1,8	1
RFS-150	150	200	228	170	2,0	1
RFS-200	200	250	278	220	2,2	1
RFS-250	250	300	328	270	2,5	2
RFS-300	300	350	378	320	3,0	2

## 3. Ручной привод



CODE	A	H	ØF	ØD	L	Kg.
CML-22	65	70	8.5	22x19	315	1,7
CML-28	68	86	10.5	28x25	370	2,0



#### **4. Инструкция по установке, эксплуатации и техническому обслуживанию.**

Данный дисковый затвор был разработан, чтобы контролировать истечение порошковых материалов из силосов или бункеров.

Для простоты установки следуйте данной инструкции, чтобы гарантировать хорошие эксплуатационные показатели и длительный срок службы затвора.

##### **Упаковка**

Затвор снабжен ручным приводом. Затвор был проверен на заводе-изготовителе и упакован в коробку, предохраняющую от случайного повреждения при транспортировке.

В коробке находятся следующие детали:

- дисковый затвор
- ручной привод
- 4 фиксирующих зажима с болтами
- **инструкция по установке**
- **декларация соответствия ЕЭС**

##### **Установка, рис. 1**

Перед установкой убедитесь, что затвор не был поврежден при транспортировке. Установите поворотный диск в горизонтальное положение. Соедините угловую пластину (2) с корпусом (8) и закрепите ее с помощью 2-х винтов (3). Убедитесь, что диск(13) находится в горизонтальном положении, а затем наденьте ручной привод (4) на шлицевой вал, ориентируясь при этом на слов " Closed ", которое выбито на угловой пластине (2). Зафиксируйте рычаг с помощью винта с круглой головкой (7), шайбы (5) и гайки-барашка (6).

##### **Техническое обслуживание и запасные части, рис.2**

Затвор не требует регулярного обслуживания. Естественному износу подвергаются следующие части:

- резиновое уплотнение дискового затвора
- пыльник.

При замене резинового уплотнения:

:

- Демонтируйте затвор с силоса или бункера
- Отверните винт с круглой головкой (7) и шайбу (6) чтобы расслабить ручной привод
- Снимите ручной привод (4) с корпуса
- Отверните винты (3) и угловую пластину (2)
- Отверните винты (14)
- Извлеките вал со стороны привода (15), и вал с противоположной стороны (16) их втулок
- Замените пыльники (17)
- Проверьте состояние уплотнения затвора (13), при необходимости заменить;
- Соберите затвор, действуя в обратном порядке.



5. Сборочный чертеж дискового затвора.

